

## Prothermetic kookapparatuur Kookketel 100lt (S) met mengkraan en opstaande rand, elektrisch

ITEM # \_\_\_\_\_

MODEL # \_\_\_\_\_

NAAM # \_\_\_\_\_

SIS # \_\_\_\_\_

AIA # \_\_\_\_\_



586377 (PBON10EPEM)

Kookketel 100lt (S) met  
mengkraan en opstaande  
rand, 2" aftapkraan,  
touchpanel, elektrisch  
verwarmd

### Omschrijving

#### Punt nr

Electrisch verwarmde kookketel, met gelijkmatige indirecte verwarming via de dubbelwandige panbodem en de zijwanden. Het verwarmingssysteem werkt met 1,5 bar druk (125°C) voor een snelle opwarming, Het gesloten systeem maakt bijvullen overbodig en blaast geen stoom af in de keuken.

### Belangrijkste Gegevens

- De kookketel is toepasbaar voor koken, pocheren of stomen van vele soorten producten.
- Ruime aftapkraan voor veilig en moeiteloos aftappen van het product.
- De kookketel is dubbelwandig uitgevoerd tot 134 mm onder de rand.
- De geïsoleerde bovenrand voorkomt letsel van de gebruiker.
- De veiligheidsklep voorkomt overdruk van de stoom in de dubbele mantel.
- De ergonomische afmetingen van de binnenketel, met een grote diameter en geringe diepte, maken het roeren en schoonmaken makkelijker.
- Leegloopkraan is zeer eenvoudig te reinigen van de buitenkant.
- IPX6 waterdicht.
- De ingebouwde temperatuur sensor zorgt voor een nauwkeurig kookproces.
- USB poort voor het uploaden van recepten en software en het downloaden van HACCP gegevens.
- [NOT TRANSLATED]
- [NOT TRANSLATED]

### Constructie

- Zowel de binnenketel als de dubbele mantel zijn vervaardigd van roestvrijstaal AISI316L, ontworpen voor werking met 1,5 bar druk.
- Het frame en de beplating zijn van roestvrijstaal AISI304.
- Het geïsoleerde dubbelwandige deksel is gebalanceerd gemonteerd op stabiele dwarsverbindingen en blijft in alle standen open staan.
- De veiligheidsthermostaat beschermt tegen een laag water niveau in de dubbele mantel.
- De 2" aftapkraan maakt snel aftappen mogelijk.
- De mengzwenkkraan op het bovenblad maakt vullen en reinigen eenvoudig.
- Verzonken touchpanel, uitgevoerd met duidelijke display functies. Gelijktijdige weergave van de actuele en de ingestelde temperatuur; de ingestelde kooktijd en de resterende kooktijd; de kloktijd; uitgestelde starttijd; "soft" functie voor bereiding van delicaat voedsel; 9 vermogen niveaus voor doorkoken, van zacht tot stevig; storingsmelding.
- Mogelijkheid voor invoeren van recepten met een multifase kookproces en verschillende temperaturen.
- Optioneel voor te bereiden voor aansluiting

Gekeurd: \_\_\_\_\_

op een energie optimalisering systeem.

- 98% recyclebaar (gewichtsperscentage); het verpakkingsmateriaal is vrij van giftige stoffen.
- Minimale naden voor een betere reiniging van de zijanten, om aan de hoogste hygiëne-eisen te voldoen.
- [NOT TRANSLATED]
- [NOT TRANSLATED]
- [NOT TRANSLATED]
- [NOT TRANSLATED]

### Duurzaamheid

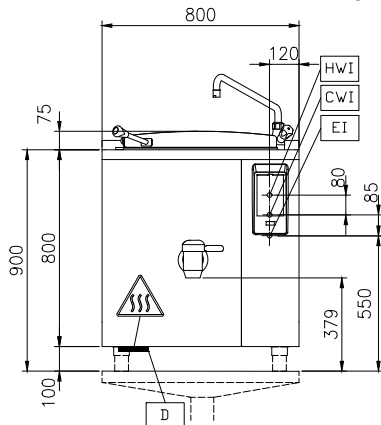


- De hoogwaardige thermische isolatie bespaart energie en houdt de omgevingstemperatuur laag.

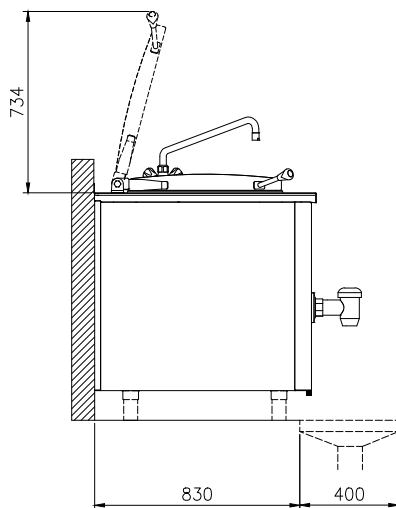
### Optionele Accessoires

- |   |            |                          |   |            |                          |
|---|------------|--------------------------|---|------------|--------------------------|
| • Geperforeerde kookinzet voor S90 80lt en 100 lt, bon 80lt gas-/ electr. verwarmd, bon 100lt gas verwarmd, bot 80lt ronde kookketels | PNC 910022 | <input type="checkbox"/> | • Kit energie opt/potvrij contact protherm  | PNC 912737 | <input type="checkbox"/> |
| • Geperforeerde inlegbodem voor S90 80lt en 100lt, bon 80lt gas/ electr.verwarmd, bon 100lt gasverwarmd, bot 80lt ronde kookketel     | PNC 910032 | <input type="checkbox"/> | • Werkschakelaar 60A  | PNC 912740 | <input type="checkbox"/> |
| • Afvoerzeef kookketel 80L.   | PNC 910053 | <input type="checkbox"/> | • EXT TOUCH PANEEL VR PROTHER VASTE APP   | PNC 912783 | <input type="checkbox"/> |
| • Schrapper voor kookketel  | PNC 910058 | <input type="checkbox"/> | • Noodstop  | PNC 912784 | <input type="checkbox"/> |
| • Aftapzeef, rond, voor ronde kookketels  | PNC 910161 | <input type="checkbox"/> | • Muurmontageset vaste apparatuur 800mm   | PNC 912785 | <input type="checkbox"/> |
| • Uitneemhaak voor ronde aftapzeef  | PNC 910162 | <input type="checkbox"/> | • Koppelrail rechts, voor thermaline-ProThermetic 90 apparaten met opstaande rand | PNC 912981 | <input type="checkbox"/> |
| • MANOMETER VOOR VASTE KOOKKETEL - LANG   | PNC 912120 | <input type="checkbox"/> | • Koppelrail links, voor thermaline-ProThermetic 90 apparaten met opstaande rand  | PNC 912982 | <input type="checkbox"/> |
| • - NOT TRANSLATED -  | PNC 912468 | <input type="checkbox"/> | • ACHTERPANEEL VASTE APPARATEN 800HX800   | PNC 912995 | <input type="checkbox"/> |
| • - NOT TRANSLATED -  | PNC 912469 | <input type="checkbox"/> | • - NOT TRANSLATED -  | PNC 913301 | <input type="checkbox"/> |
| • STOPCONTACT SCHUKO-16A / 230V INBOUW  | PNC 912470 | <input type="checkbox"/> | • - NOT TRANSLATED -  | PNC 913388 | <input type="checkbox"/> |
| • STOPCONTACT SWISS TYP-23,16A/230V,INBOUW  | PNC 912471 | <input type="checkbox"/> | • - NOT TRANSLATED -  | PNC 913389 | <input type="checkbox"/> |
| • STOPCONTACT SWISS TYP-23,16A/380V,INBOUW  | PNC 912472 | <input type="checkbox"/> | • - NOT TRANSLATED -  | PNC 913412 | <input type="checkbox"/> |
| • - NOT TRANSLATED -  | PNC 912473 | <input type="checkbox"/> | • - NOT TRANSLATED -  | PNC 913413 | <input type="checkbox"/> |
| • - NOT TRANSLATED -  | PNC 912474 | <input type="checkbox"/> | • - NOT TRANSLATED -  | PNC 913427 | <input type="checkbox"/> |
| • - NOT TRANSLATED -  | PNC 912475 | <input type="checkbox"/> |   |            |                          |
| • - NOT TRANSLATED -  | PNC 912476 | <input type="checkbox"/> |   |            |                          |
| • - NOT TRANSLATED -  | PNC 912477 | <input type="checkbox"/> |   |            |                          |
| • Koppelrail met opstaande rand, rechts of links, voor 900mm diepe ProThermetic vaste apparaten of thermaline apparaten               | PNC 912499 | <input type="checkbox"/> |   |            |                          |
| • SET 4 POTEN VOOR PROTHERMETIC VAST 100MM  | PNC 912701 | <input type="checkbox"/> |   |            |                          |
| • Maatlat voor 100lt vaste kookketel  | PNC 912724 | <input type="checkbox"/> |   |            |                          |
| • AUT.WATERVULLING (K+W WATER) B=700-1000   | PNC 912736 | <input type="checkbox"/> |   |            |                          |

Front aanzicht

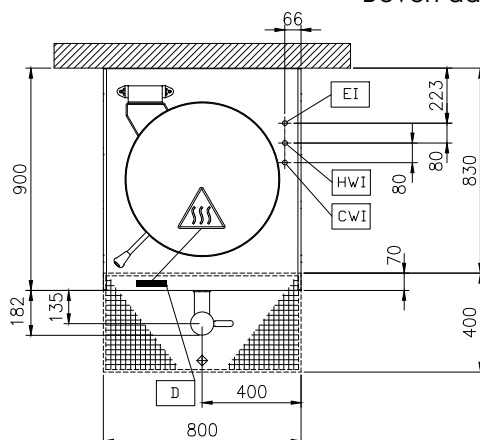


Zij aanzicht



CWI = Koud water invoer  
 EI = Elektrische aansluiting  
 HWI = Heet water invoer

Boven aanzicht



## Elektrisch

**Voltage:**  
 586377 (PBON10EPEM) 400 V/3N ph/50/60 Hz

**Totaal vermogen:** 18.2 kW

## Installatie:

FS on concrete base;FS on feet;On base;Standing against wall;Wall mounted (with wall-kit)

## Opstelling:

## Algemene Gegevens:

**Configuratie:** Round;Fixed;With splashback

**Temperatuur minimaal:** 50 °C

**Temperatuur, maximaal:** 110 °C

**Kookpan, diameter:** 579 mm

**Kookpan, diepte:** 460 mm

**Afmetingen, extern, breedte:** 800 mm

**Afmetingen, extern, diepte:** 900 mm

**Afmetingen, extern, hoogte:** 800 mm

**Gewicht, netto:** 120 kg

**Nuttige inhoud:** 100 lt

**Dubbelwandig deksel:** ✓

**Verwarmings type:** Indirect